

取付説明書

ALPINE STYLE

アルパインスタイル 9.66インチ スマートルームミラー

AS-SRM01

当製品の適合情報は2020年9月1日現在のもので、商品の仕様変更及び、車両の仕様変更により予告無く変更になる場合があります。
最新の適合情報は弊社最新カタログ及びホームページ(<https://www.alpine.co.jp/>)にてご確認ください。

ここでの説明は、本体の取付の説明に限らせていただきます。
取り付けの際は、取付説明書に記載されている注意事項を必ずお読みのうえ、正しく取り付けを行ってください。

1 構成部品		※製品の仕様は、予告なく変更することがあります。		
ミラー本体  ×1	リアカメラ (車内設置用)  ×1	電源ケーブル  ×1	リアカメラ接続ケーブル  ×1	GPS受信機  ×1
台座  ×1組	背面カバー  ×1	取付ステー、カバー (汎用モデル用)  ×1	台座固定ネジ  一式	配線カバー  ※必要に応じて 使用してください ×1
結束バンド  ×3	microSDカード  ※本体に挿入済 ×1	アーム、ステー (車種専用モデル用)  (茶箱) ×1	ネジ、ワッシャー類  (茶箱) 一式	リアカメラカバー  ×1
リアカメラカバー用型紙  ×1	クリーナークロス  ×1			

2 必要工具

プラスドライバー、10mm レンチ、電動ドリル (4.5mm)、マスキングテープ、脱脂剤、センターポンチまたはマジックペン、保護メガネ、保護手袋

安全にお使いいただくために、必ずお守りください。

- ご使用前に、この取付説明書をよくお読みのうえ、正しくお使いください。お読みになった後も、説明書を手元に置いてご使用ください。説明書の指示を守らなかったことによる不具合に対して、当社は責任を負いかねます。
- この説明書は、製品を安全に正しくお使いいただき、あなたや他の人々への危害や財産への損害を未然に防止するために、いろいろな絵表示をしています。その表示と意味は次のようになっています。内容をよく理解してから本文をお読みください。



警告

この表示を無視して誤った取り扱いをすると、人が死亡または重傷を負う可能性が想定される内容を示しています。

分解・改造をしないでください。
事故・火災・感電の原因になります。



禁止

ヒューズ交換は、規定容量（アンペア数）を守ってください。事故・火災・故障の原因になります。



強制

ねじなどの小物類は、幼児の手の届かないところに保管してください。飲み込んだ場合は、ただちに医師と相談してください。



強制

取り付け・アース接続には、ハンドル・ブレーキ・タンクなどのボルトやナットを使わないでください。制動不能・火災の原因になります。



禁止

配線作業の前にはバッテリーのマイナス端子からアース線を外して、配線作業をしてください。感電・ケガの原因になります。



強制

エアバッグの近くに取り付け・配線をしないでください。エアバッグの動作を妨げ、死亡事故・ケガの原因になります。



禁止

本製品には本来の目的以外のご使用はおやめください。事故・破損の原因になります。



禁止

取り付けと配線が終わったら、電装品が元通り正常に動作するか確認してください。正常に動作しない状態で使用すると、火災や感電、交通事故の原因になります。



強制

視界を妨げる場所、ハンドル・変速レバーなど運転操作を妨げる場所、同乗者に危険を及ぼす場所には、取り付けしないでください。事故・ケガの原因になります。



禁止

運転者による運転中の操作は大変危険ですので、絶対に行わないでください。本製品の操作は、必ず車が停止した状態で、周囲の安全を確認してから行ってください。録画ボタンを押すときは、危険がないように、周囲の安全を確認したのち、素早く操作してください。



禁止

本製品から異臭や煙が出たときは、直ちに使用を中止し、電源を切ってください。その後は本製品を使用しなず、販売店にご相談ください。



強制

microSD カードの差込口やその他コネクタに異物を入れないでください。火災・感電の原因になります。



禁止

コード類は運転の妨げにならないように束ねてください。ハンドル・変速レバー・ブレーキペダルなどに巻き付くと、事故・故障の原因になります。



強制



注意

この表示を無視して誤った取り扱いをすると、人が傷害を負う危険が想定される内容および物的損害のみの発生が想定される内容を示しています。

説明書に従って、正しく接続してください。火災・故障の原因になります。



強制

説明書に従って、加工を行ってください。説明書の指示を守らなかったことによる車両部品の破損・ケガ等に対して、当社は責任を負いかねます。



強制

付属部品を指定通りに使い、確実に固定してください。付属の部品以外の使用や指定用途以外の使用は、機器内部の部品を損傷したり、しっかりと固定できずに外れて運転の妨げとなり、事故・故障の原因になります。



強制

車体のネジを使用して取り付けを行うときは、ネジが緩まないように確実に締め付けてください。ネジが緩み、事故・故障の原因になります。



強制

しばらく走行したのち各部のねじ等の緩みがないか確認してください。事故・ケガ・故障の原因になります。



強制

コード類は絶対に途中で切断しないでください。コード類にはヒューズがついている場合があるため、保護回路が働かなくなり、火災の原因になります。



禁止

車以外には使わないでください。故障・感電・ケガの原因になります。



禁止

コード類の配線は、車体の高温部に接触させないでください。火災や感電の原因になります。



禁止

取り付け、配線には、専門技術と経験が必要になります。お買い上げ店に依頼頂く事をお勧め致します。



強制

濡れた手で扱ったり水気の多い場所での使用 / 保管は行わないでください。本製品内部に液体が入ると、故障、火災、感電の原因になります。



禁止

コード類を車体やネジ部分、シートレールなどの可動部にはさんだり、突起部に当てないよう配線してください。断線やショートにより、感電・火災の原因になります。



強制

日本国以外では使用しないでください。本製品は日本国内専用です。他国には独自の安全規格が定められており、本製品が規格に適合することは保証いたしかねます。また、海外からのお問い合わせに際しても一切応じかねますのでご注意ください。



禁止

電動ドライバーの使用を禁止します。

電動ドライバーは力の加減が難しく、ねじ穴を破損させるだけでなく、車を破損させる恐れがあります。



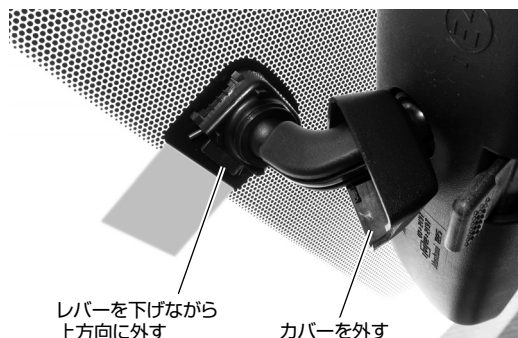
禁止

4

ミラー本体取付要領

車種専用モデル

<代表例>



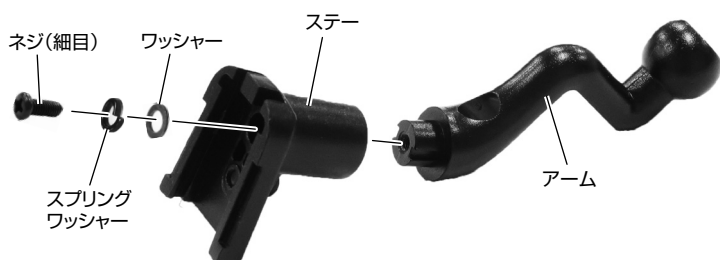
1. 純正ミラーを外します。（左記は代表例です）



注意 キズ防止のため、要所をマスキングテープなどで保護してください。



2. 茶箱内にあるアームから台座を取り外します。



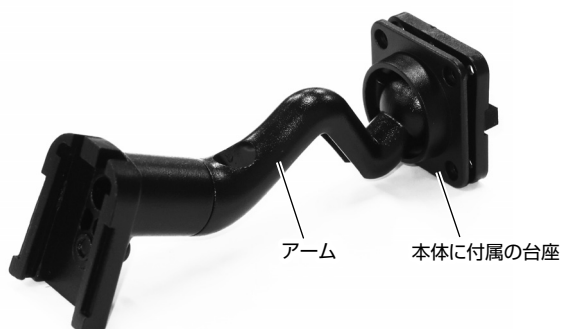
3. 茶箱内にあるステーをアームに取り付けます。



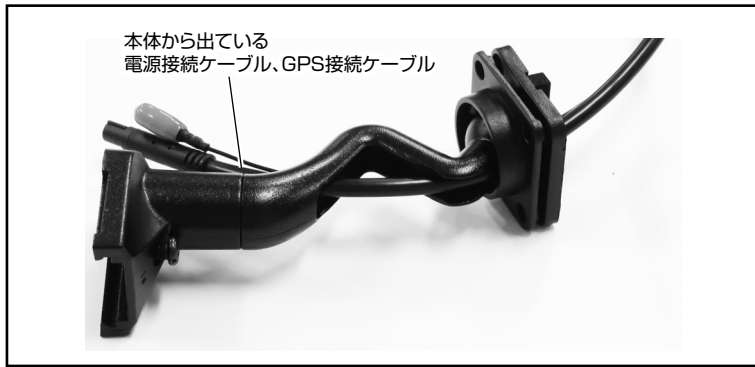
注意 ワッシャーとスプリングワッシャーの順番を間違えないようにしてください。



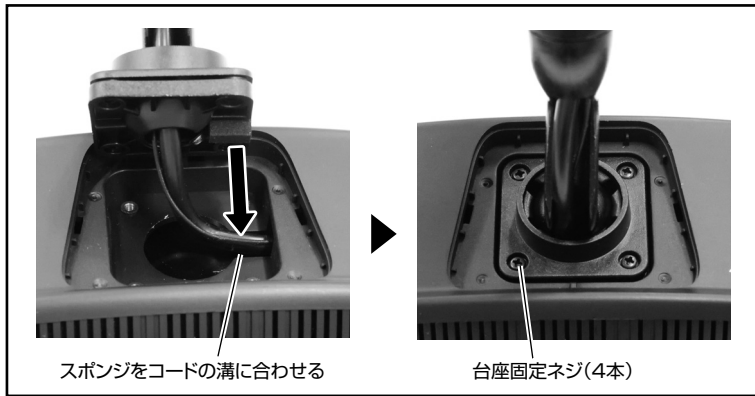
4. 本体に付属の台座にスポンジを貼り付けます。



5. 本体に付属の台座をアームに取り付けます。



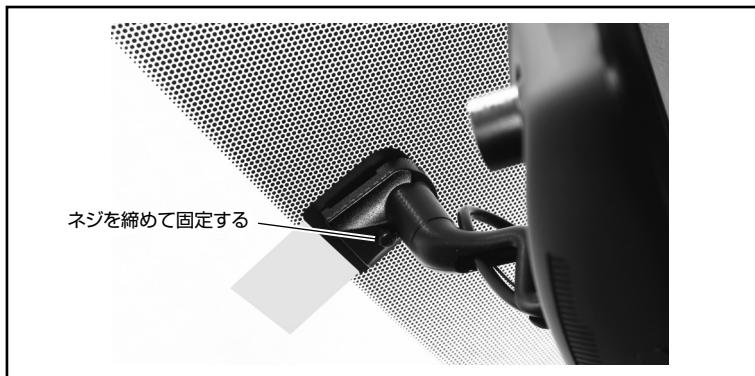
6. ミラー本体から出ている電源接続ケーブルとGPS接続ケーブルをアームに通します。



7. アームの台座をミラー本体に取り付けます。

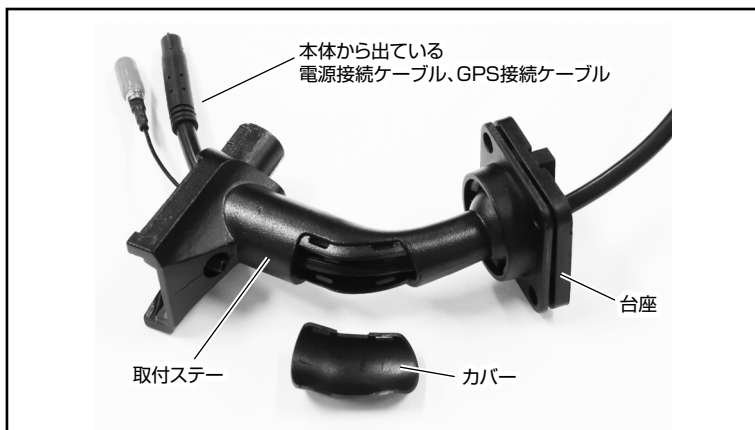


8. ミラー本体にカバーを取り付けます。



9. ミラー本体を車両に取り付けます。

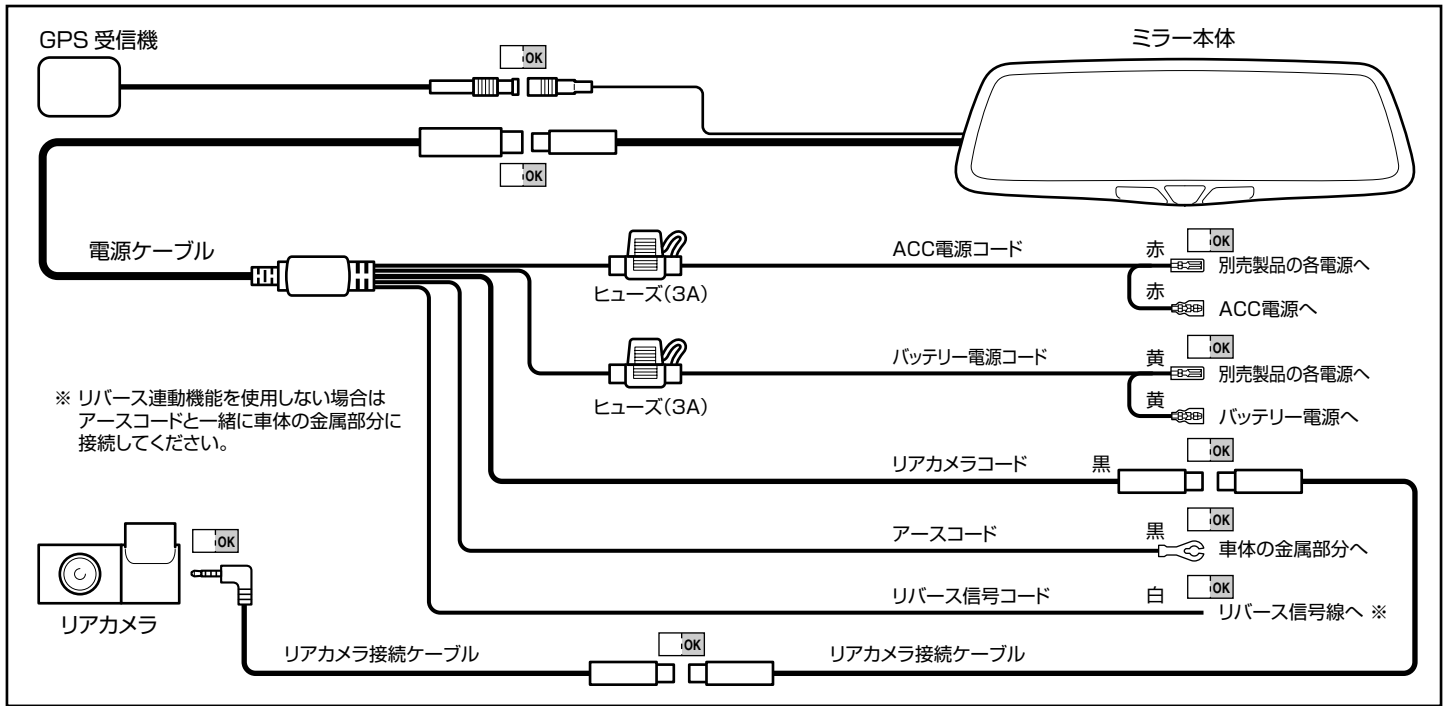
汎用モデル



1. 汎用モデルの場合は、取付ステーを使用して取り付けてください。

5

接続図

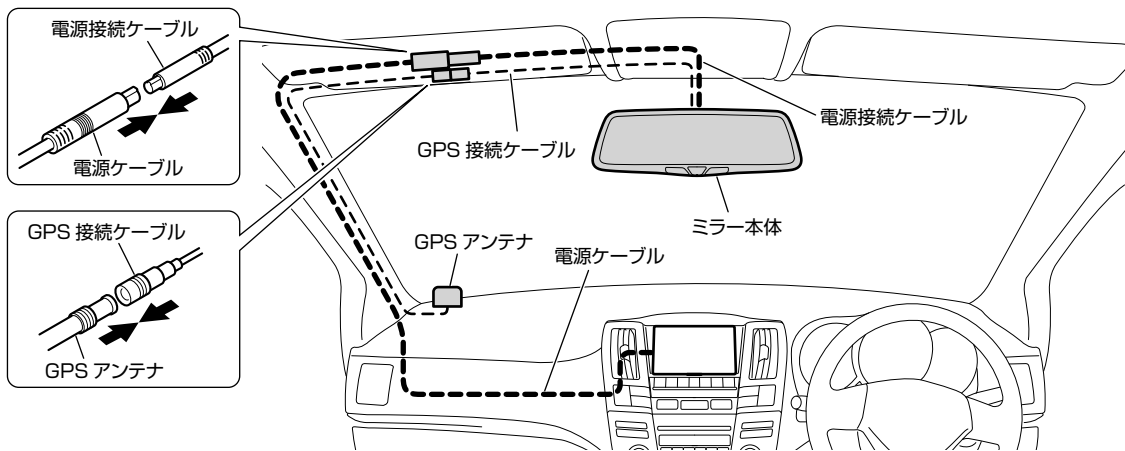


6

配線概要図

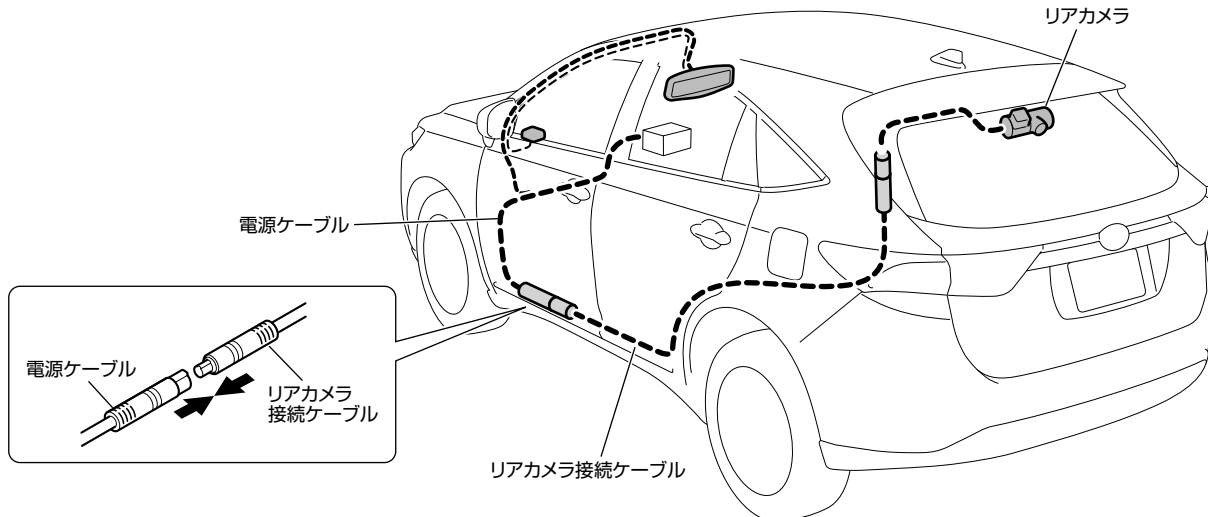
■フロント側

下図のようにミラー本体、GPS アンテナ (ダッシュボード左奥)、電源ケーブルを配線します。



■リア側

下図のようにリアカメラ、リアカメラ接続ケーブルを配線します。



■車種専用モデル取付位置

写真の位置にリアカメラ、リアカメラカバーを取り付けてください。

リアカメラカバーは付属の型紙を使用して車両に穴をあけ、付属のタッピングネジで固定してください。



●アルファード/ヴェルファイア用
リアガラスセンター下



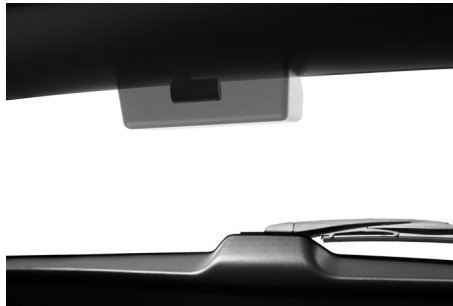
●ノア/ヴォクシー/エスクァイア用
リアガラスセンター上



●ハイエース用
リアガラスセンター上



●60 ハリアー用
リアガラスセンター上



●CX-5、CX-8 用
リアガラスセンター上



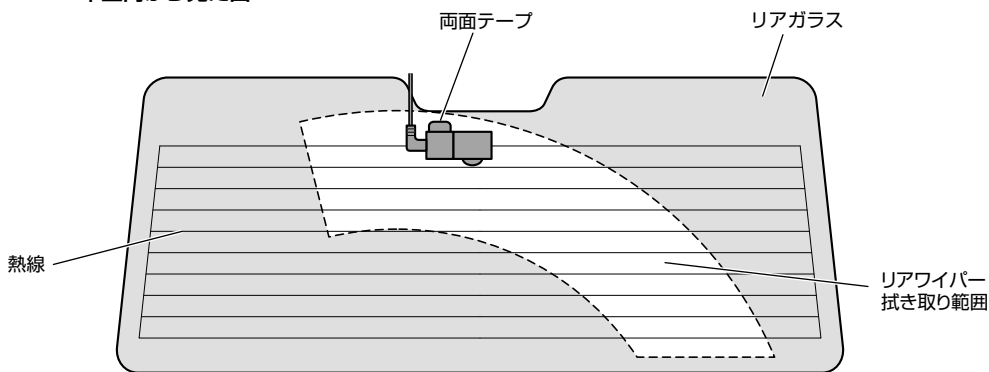
●プラド用
リアガラスセンター上

■汎用モデル取付位置 (車室内取り付けを推奨)

リアガラスの中央位置、かつリアワイパーの拭き取り範囲に付属の両面テープで取り付けてください。

ステー取付面が電熱線と重ならないように取り付けてください。

<車室内から見た図>



お問い合わせ窓口

●製品・修理に関するご相談・お問い合わせは、お買上げ店または下記窓口をご利用ください。

●下記窓口の名称・電話番号・所在地は、変更になる場合があります。

<お問い合わせは窓口へ>

●アルパインスタイル横浜246

所在地 : 〒194-0002
東京都町田市南つくし野2-30-12
TEL : 042-850-7282
営業時間 : 10:00~19:00
定休日 : 毎週水曜日、第1・3・5火曜日

●アルパインスタイル大阪171

所在地 : 〒567-0065
大阪府茨木市上郡1-1-3
TEL : 072-640-6500
営業時間 : 10:00~19:00
定休日 : 毎週水曜日、第1・3・5火曜日

●アルパインスタイル福岡R3

所在地 : 〒813-0002
福岡県福岡市東区下原1-22-25
TEL : 092-663-5680
営業時間 : 10:00~19:00
定休日 : 毎週水曜日、第1・3・5火曜日